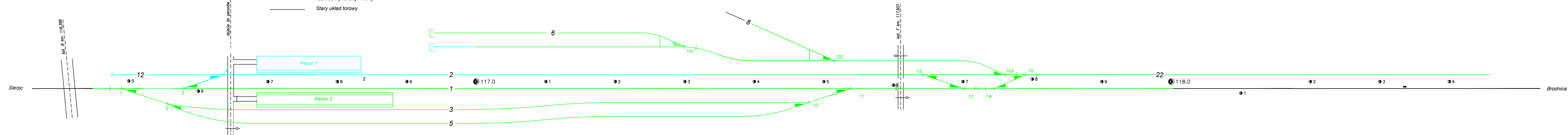
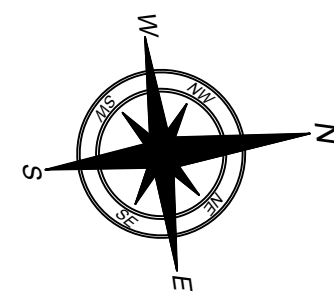


Rypin - Faza 7 - 120dni

Ruch - ruch po torach 1,3 i 5 , wjazd na bocznice od strony Brodnicy
Budowa toru nr 2, 12 zakresie demontażu
Budowa peronu nr 1

- Zakres fazy nr 4
- Zakres wykonany - nowy
- Stary układ torowy



Stacja Rypin